

KARTA TECHNICZNA

SOLLIDIUM Gwoździe zgrzewalne GZOi Premium



OPIS:

Gwoździe zgrzewalne SOLLIDIUM typu GZO-i Premium przeznaczone są do montażu zarówno izolacji termicznych jak i akustycznych do powierzchni wszelkich konstrukcji stalowych – głównie kanałów wentylacyjnych.

Gwoździe posiadają izolowany trzpień, który zapobiega przepalaniu folii aluminiowej oraz służy też jako uszczelka w miejscu przebicia gwoźdźcia przez izolację.

Wykorzystywane są do izolacji pokrytej folią aluminiową, dostarczane są w wiadrach z nałożonym izolatorem.

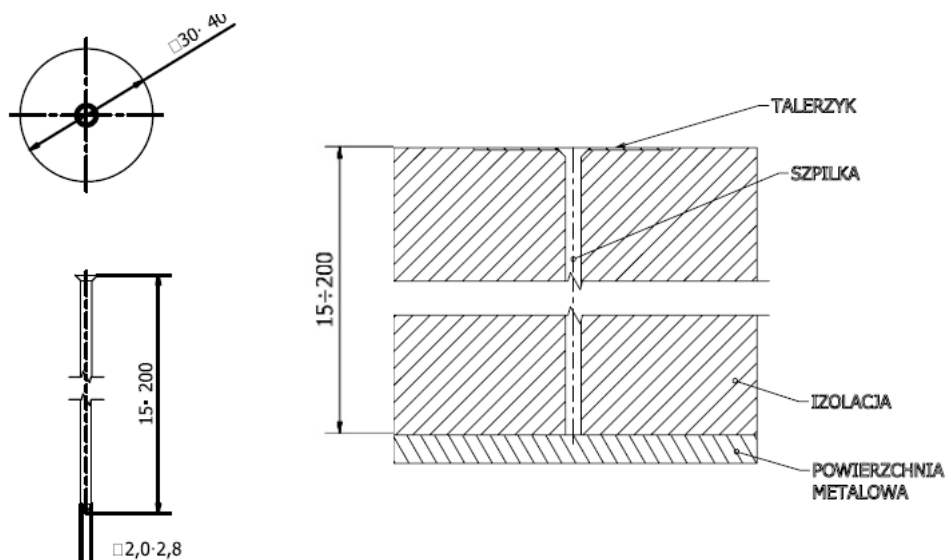
Ich długość jest uzależniona od grubości i rodzaju stosowanej izolacji.

Do montażu gwoździ zaleca się stosowanie zgrzewarki SOLLIDIUM SV-4

DANE TECHNICZNE:

Średnica talerzyka [mm]	30
Średnica trzpienia [mm]	2,7
Materiał talerzyka	Stal ocynkowana / stal nierdzewna*
Materiał trzpienia	Stal miedziowana / ocynkowana* / nierdzewna*
Długość	Dopasowana do rodzaju izolacji: GZO 20 / 30 / 40 / 50 / 60 / 63 / 80 / 100 / 120
Izolacja talerzyka / trzpienia	TAK / TAK

KARTA TECHNICZNA



Generalnym dystrybutorem
produktów *Sollidium* jest:
Herbud sp. z o.o.
ul. Wyzwolenia 18B
42-103 Siemianowice Śląskie
www.herbud.pl